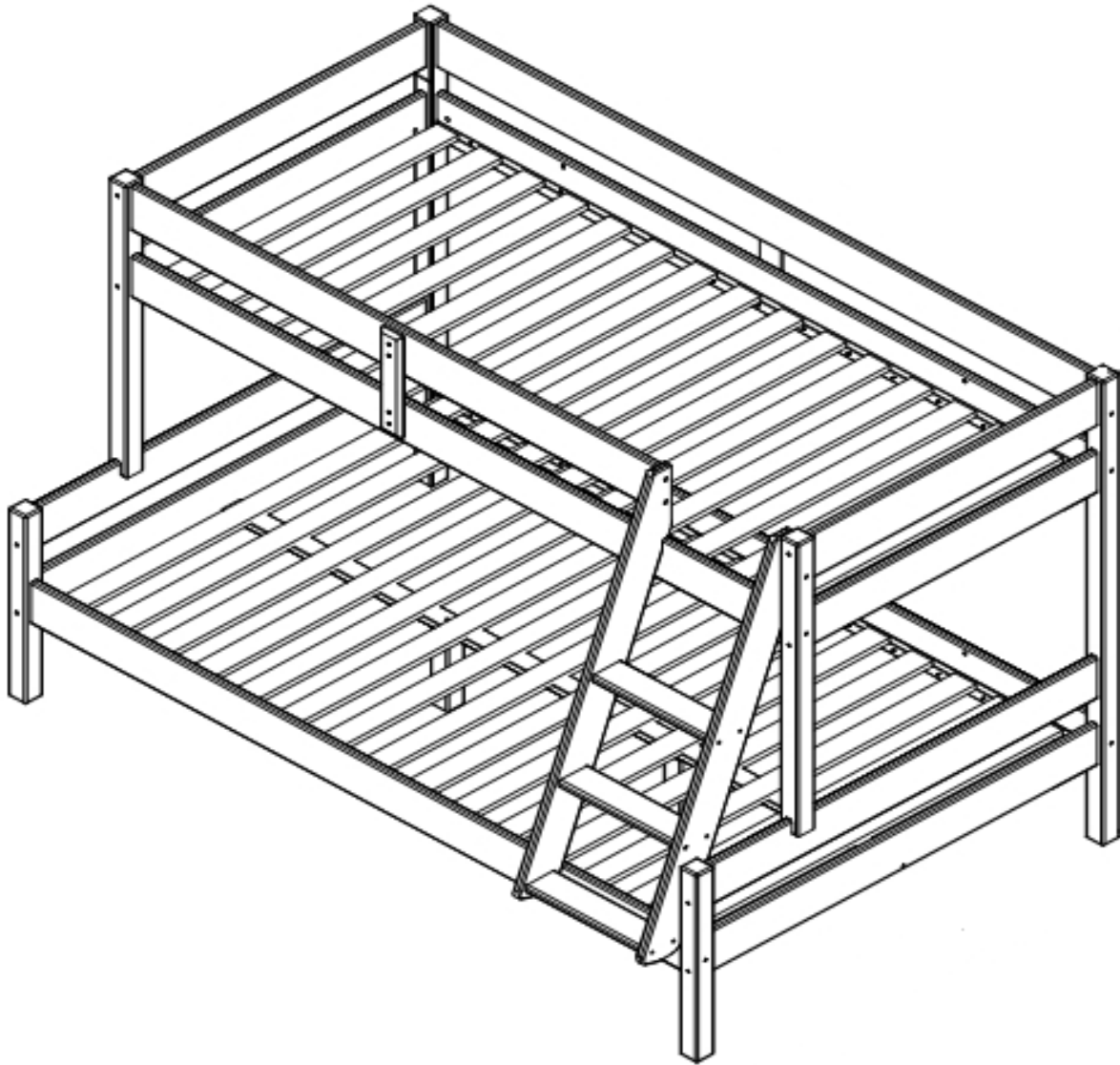


Industry
TRANSILVAN



Pat etajat SANDRA 90/140

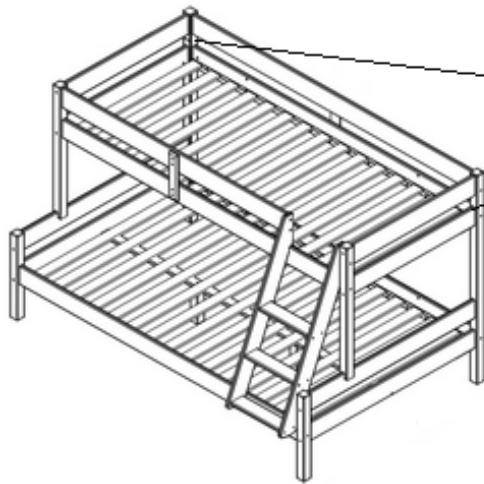
2076 mm x 1596 mm x 1310 mm

(2000mmx900mm/2000mmx1400mm)



IMPORTANT!

Inaltimea maxima a salteii



- Grosimea maxima a salteii: 12 cm. Salteaua nu trebuie sa depaseasca " Semnul de inaltime maxima a salteii" care se afla pe piciorul patului. Vezi desenul.

- Nu permiteti copiilor sub 6 ani sa foloseasca patul supraetajat. (patul de sus)
- Este interzisa folosirea patului supraetajat de mai mult de o persoana.
- Este interzis a se juca sau sari in pat .
- **Important**-A nu se folosi patul daca are elemente rupte sau lipsa.
- Periodic verificati daca holsuruburile si suruburile sunt bine stranse.
- Totdeauna sa folositi scara pentru a urca sau cobori din patul supraetajat.
- Distanța dintre bariera de siguranta si saltea trebuie sa fie mai mare de 16 cm.
- Grosimea maxima a salteii: 12 cm. Salteaua nu trebuie sa depaseasca " Semnul de inaltime maxima a salteii" care se afla pe piciorul patului. Vezi desen.
- Acest pat a fost proiectat pentru o saltea de dimensiuni: 80x 200 cm ,120x 200 cm
- Acest pat a fost proiectat sa suporte o greutate maxima de 90 Kg pentru fiecare suprafata de dormit.



- Important**-Acest pat trebuie sa se sprijine de un perete. Daca nu este posibil, atunci distanta dintre marginea superioara a barierei de siguranta si perete trebuie sa fie: (a) sub 75 mm sau (b) peste 230 mm.
- Bariera de siguranta trebuie sa fie permanent si corect montata, la patul supraetajat.
- Sipcile patului (suportul de saltea), trebuie fixate cu suruburi la ambele capete - va rugam urmariti desenele.
- Distanța dintre capetele patului si prima/ ultima sipca a patului (suportului de saltea), trebuie sa fie intre 13-24 mm.
- Distanța dintre toate celelate sipci ale patului trebuie sa fie intre 61-74 mm.
- **Important**- copiii se pot strangula cu obiecte cum ar fi franghii, cabluri, curele , panglici sau cordoane atasate sau agatate de patul supraetajat.
- Este necesară ventilarea camerei, pentru a menține un nivel de umiditate redus și pentru a preveni formarea de mucegai în pat și în jurul acestuia

INSTRUCIUNI GENERALE DE FOLOSIRE A PRODUSELOR DE MOBILIER

Pentru a va bucura de investitia dvs. si pentru a o proteja cat mai multi ani, urmati instructiunile de mai jos:

1) Nu lasati lichidele sa interactioneze cu mobilierul.

Orice pata de lichid trebuie stearsa imediat cu o carpa moale si uscata, in directia fibrelor lemnului. Pe suprafetele din piatra, lichidele trebuie sterses imediat cu un prosop de hartie si apoi uscate pentru a evita formarea petelor.

2) Nu lasati mobilierul expus la lumina soarelui, surse de caldura sau umezeala sau sub ferestre deschise.

Expunerea excesiva la soare poate cauza pierderea luciului si degradarea mobilierului. Schimbarile extreme de temperatura si umezeala pot cauza crapaturi si desprinderi ale finisajelor.

3) Nu asezati obiecte din cauciuc sau plastic pe suprafata mobilierului.

Substantele chimice din componenta cauciucului sau plasticului pot intra in reactie cu finisajele mobilierului daca sunt lasate in contact cu acesta mai mult timp. Pentru a evita aparitia urmelor de la aceste obiecte, asezati-le pe o bucata de material textil.

4) Nu asezati obiecte fierbinti pe suprafata mobilierului.

Intotdeauna folositi un platou inainte de a aseza recipientul fierbinte pe mobilier.
















5) Curatati numai cu o carpa curata si moale din material textil.

Curatarea in mod frecvent previne formarea zonelor cu abraziune, care in timp pot deteriora finisajele mobilei in timp. Micile zgarieturi sau semne pot fi acoperite cu produse destinate acestui scop. Aceste produse pot fi gasite in magazinele de specialitate sau de bricolaj.

Capacitatea max: 90 kg

Asamblarea produsului este ajutat de instructiunile de mai jos. Citiți cu atenție întregul manual înainte de a începe să montați și/sau să utilizați acest produs. Urmați îndeaproape instrucțiunile din manual și păstrați-l pentru consultare ulterioară.

IMPORTANT! Este important ca șuruburile de orice tip, cu ajutorul cărora au fost montate produsele, să fie strânse din nou la 2 săptămâni după montare și, apoi, o dată la 3 luni, pentru a se asigura stabilitatea de-a lungul duratei de viață a produsului.

<p>Ax56</p>  <p>Ø10x40</p>	<p>Bx16</p>  <p>M6x90</p>	<p>Cx16</p>  <p>M6x10x14</p>	<p>Dx11</p>  <p>6,3x90</p>	<p>Ex6</p>  <p>6,3x50</p>
<p>Fx1</p>  <p>M6x65</p>	<p>Gx1</p>  <p>Ø8x15</p>	<p>Hx12</p>  <p>Ø4,5x30</p>	<p>Jx1</p>  <p>4mm hex</p>	<p>Kx32</p>  <p>Ø4,5x15</p>
<p>Lx60</p>  <p>M4x7</p>	<p>Mx60</p>  <p>M4x5x15</p>	<p>Nx4</p>  <p>1965x35x20</p>	<p>Px12</p>  <p>Ø7x70</p>	<p>Rx2</p>  <p>Ø4,5x50</p>



BOX 1

No 20 x 1 1970 x 118 x 20 mm



No 27 x 3 1970 x 118 x 20 mm



No 28 x 1 1970 x 128 x 20 mm



No 29 x 1 1580 x 128 x 20 mm



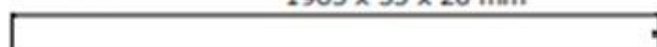
No 14 x 1 358 x 90 x 20 mm



No 36 x 1 2004 x 55 x 20 mm



N x 4 1965 x 35 x 20 mm



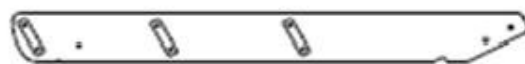
No 30 x 2 1370 x 118 x 20 mm



No 37 x 2 222 x 53 x 53 mm

BOX 2

No 90 x 1 1180 x 118 x 20 mm



No 91 x 1 1180 x 118 x 20 mm



No 21 x 1 532 x 53 x 53 mm



No 26 x 1 1310 x 53 x 53 mm



No 23 x 1 824 x 53 x 53 mm



No 40 x 2 290 x 65 x 15 mm



No 25 x 1 1310 x 53 x 53 mm



No 22 x 1 532 x 53 x 53 mm



No 31 x 2 1370 x 118 x 20 mm



No 24 x 1 824 x 53 x 53 mm



No 32 x 2 870 x 118 x 20 mm



No 33 x 2 870 x 128 x 20 mm



No 14 x 2 358 x 90 x 20 mm

FITTINGS

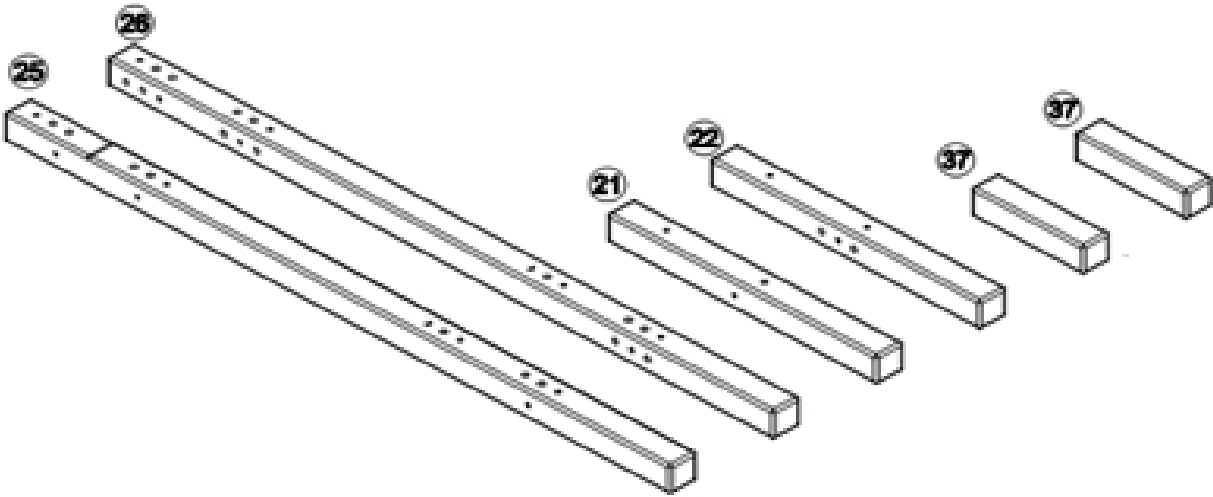
BOX 3

No 41 x 15 1396 x 66 x 15 mm

BOX 4

No 39 x 15 896 x 66 x 15 mm

1



2

Ax16



Ø10x40 mm

Bx4



M6x60 mm

Jx1



4mm hex

Cx4

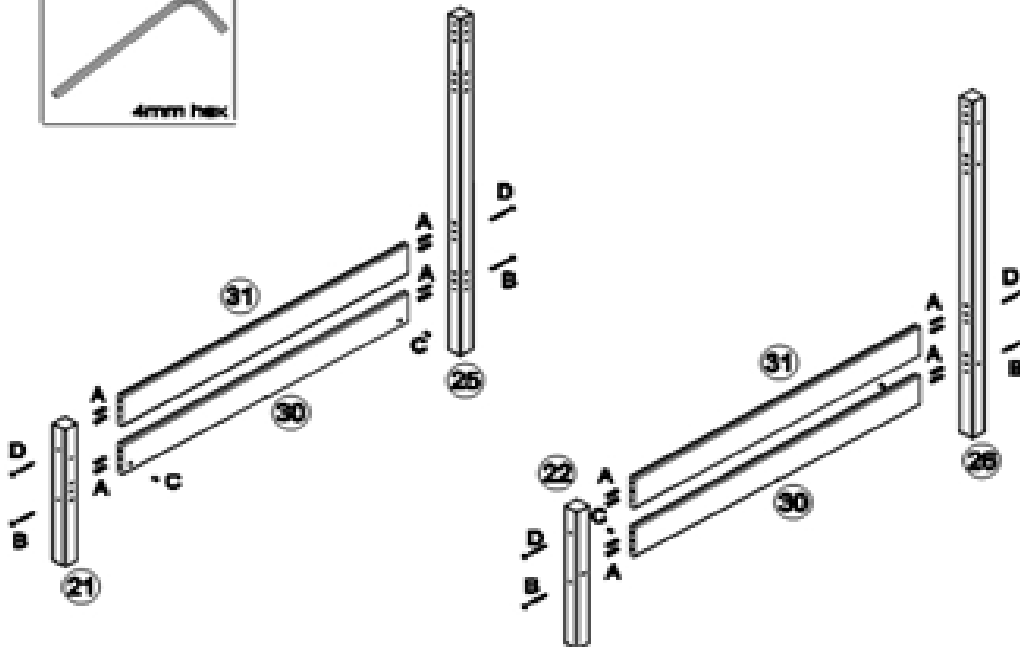


M6x10x14 mm

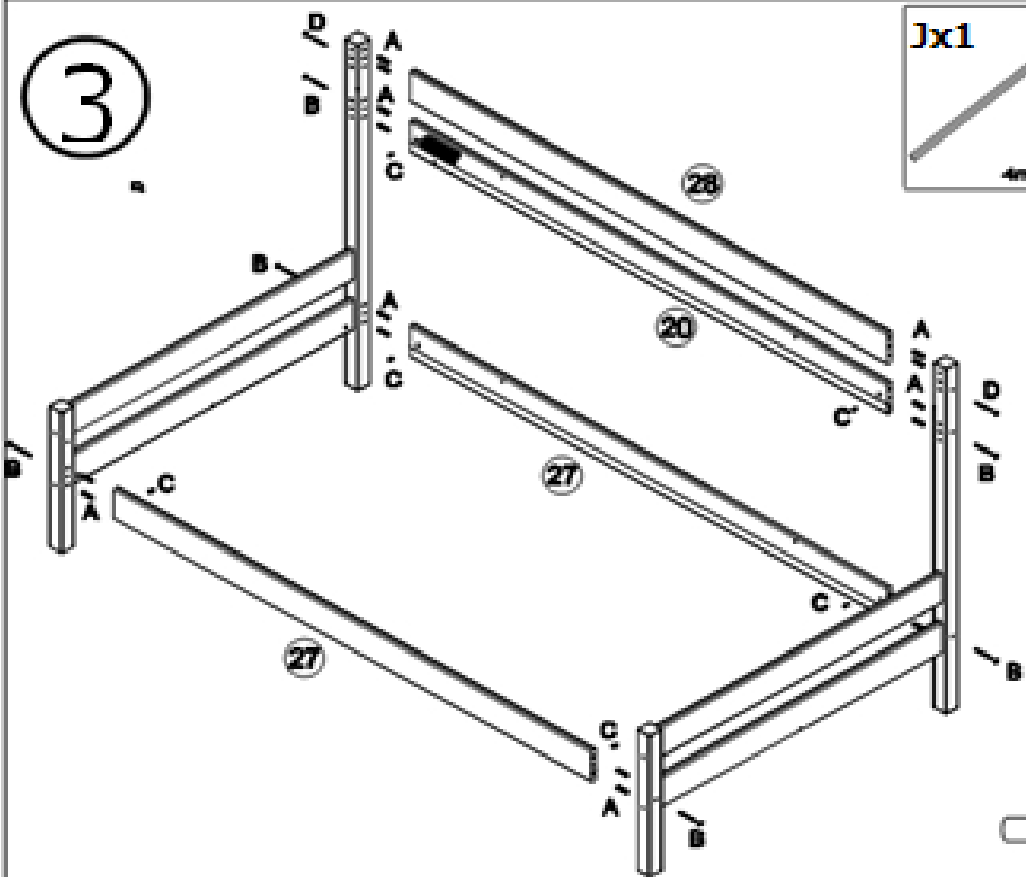
Dx4



6,3x60 mm



3



Jx1
4mm hex

Ax16
Ø10x40 mm

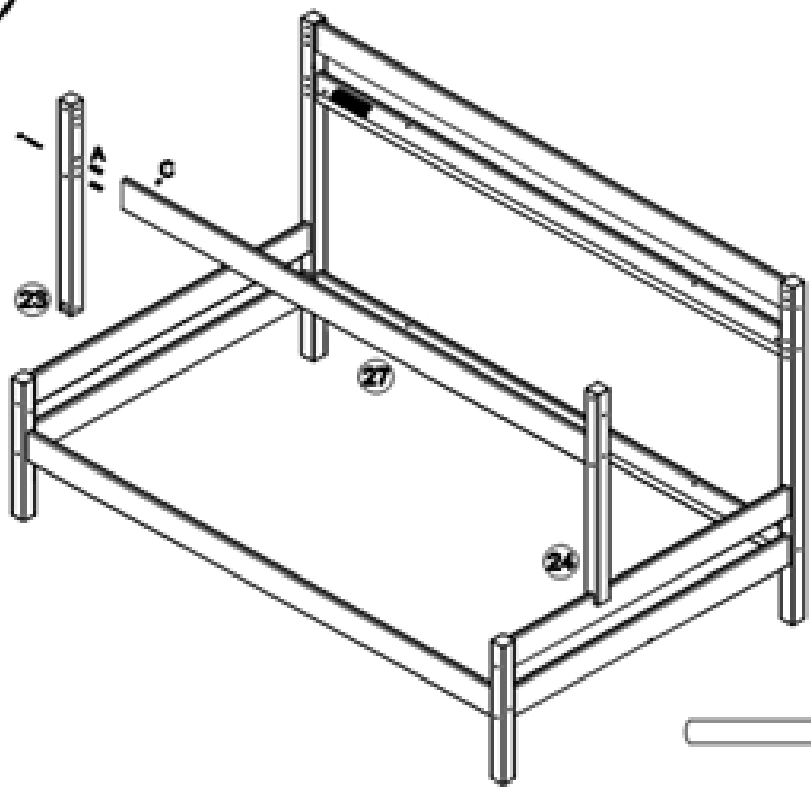
Bx6
M6x60 mm

Cx6
M6x10x14 mm

Dx2
6,3x90 mm



4



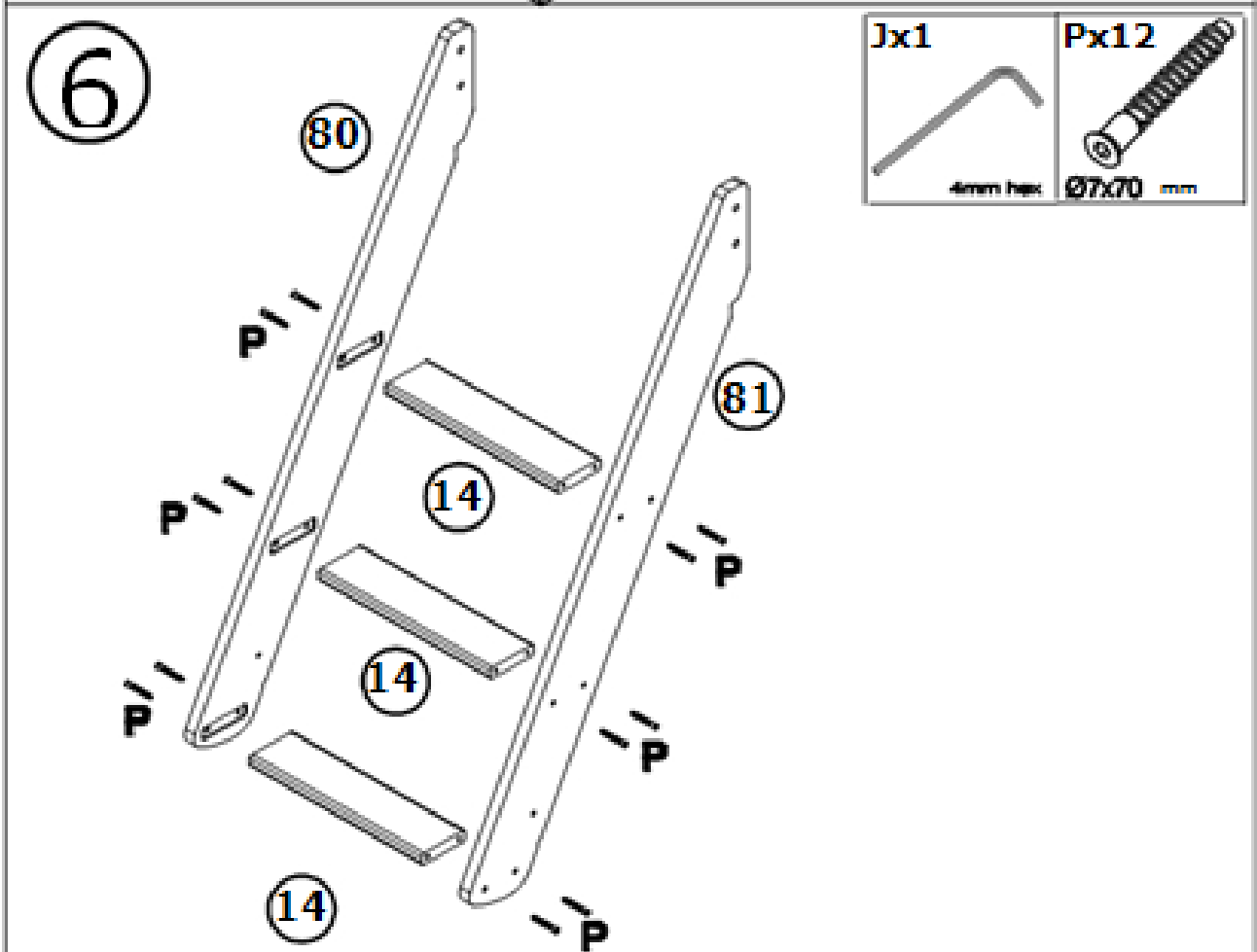
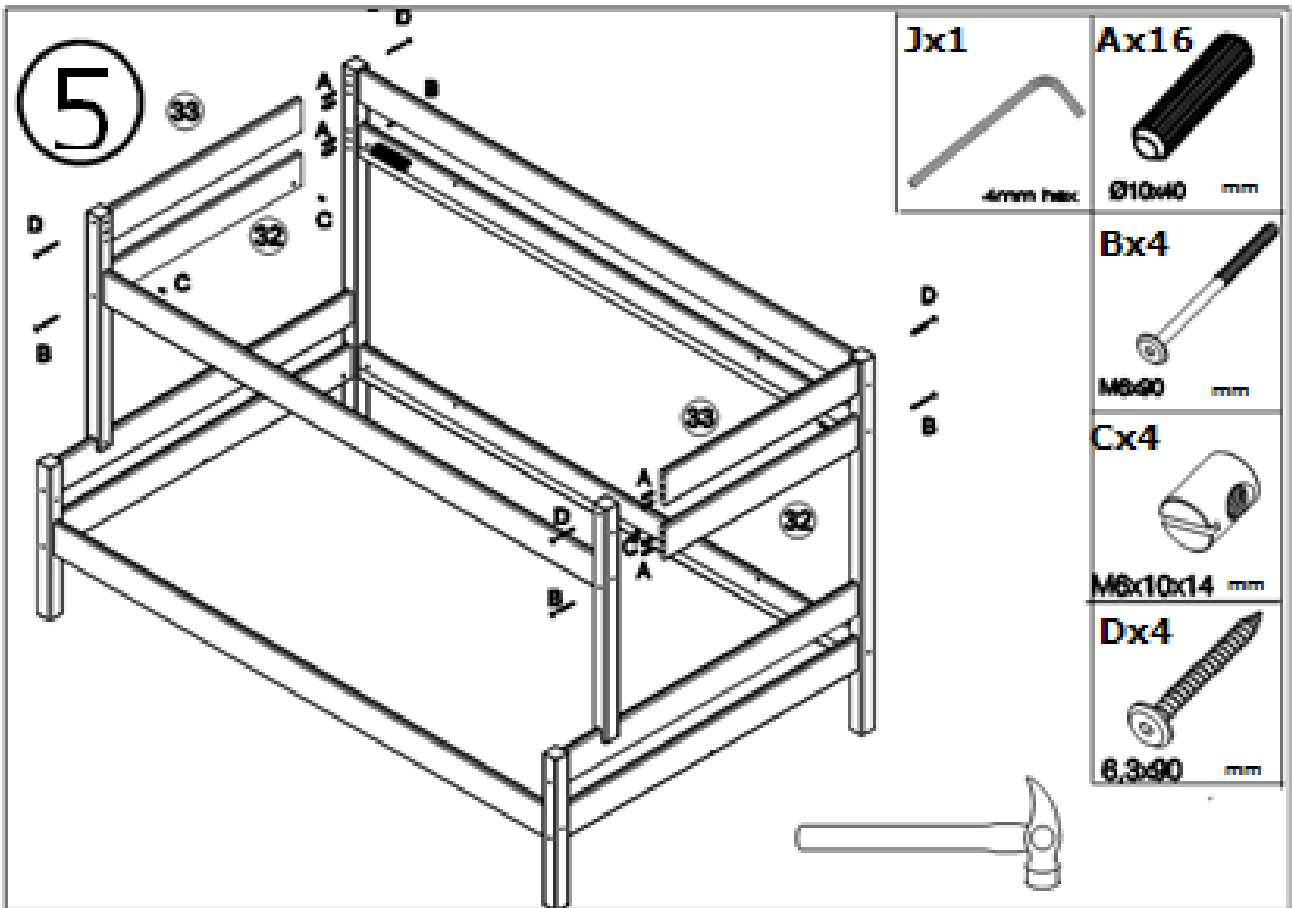
Ax4
Ø10x40 mm

Bx2
M6x60 mm







Cx2
M6x10x14 mm

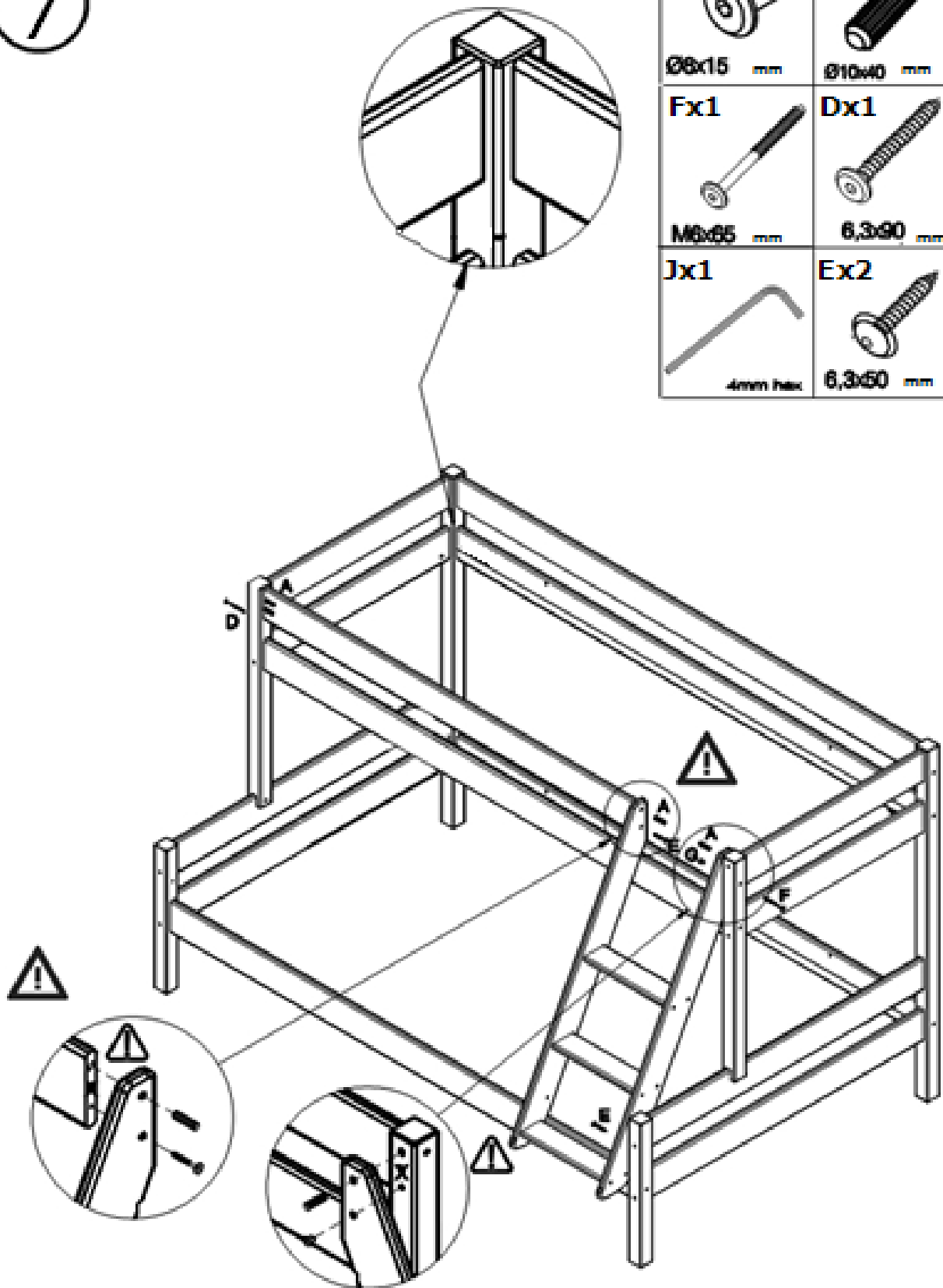
Jx1
4mm hex



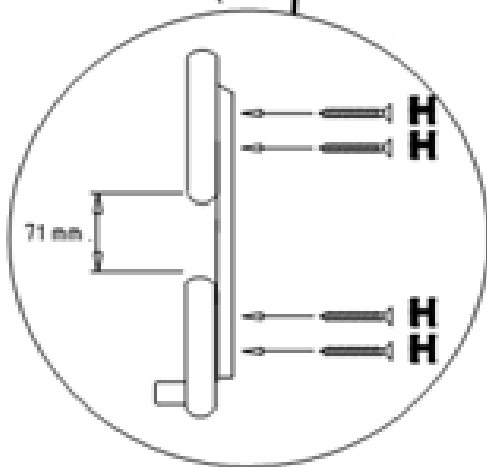
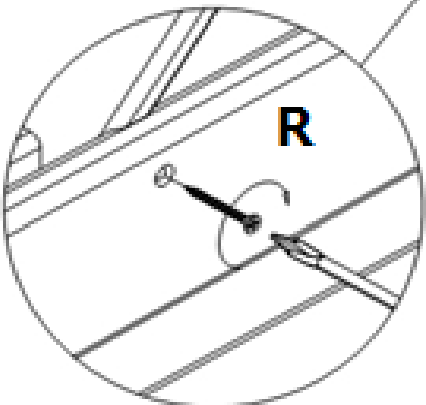
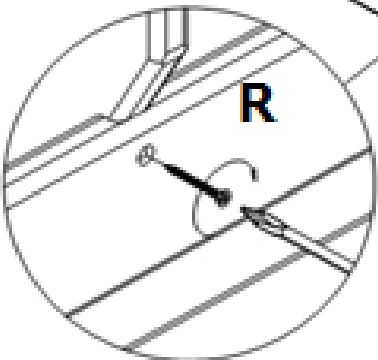
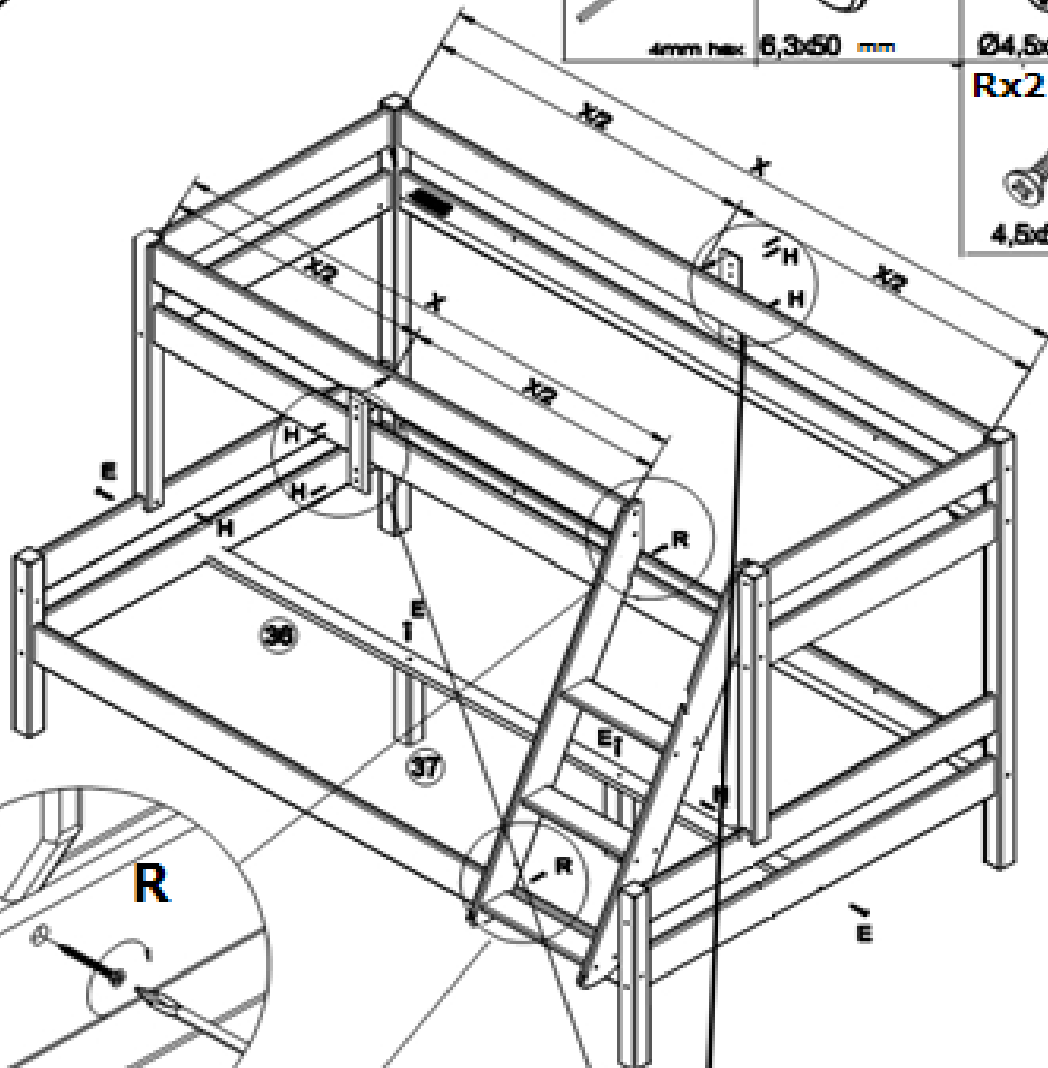
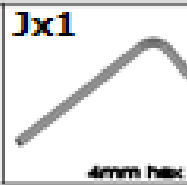


7

Gx1  Ø8x15 mm	Ax4  Ø10x40 mm
Fx1  M6x65 mm	Dx1  6,3x90 mm
Jx1  4mm hex	Ex2  6,3x50 mm



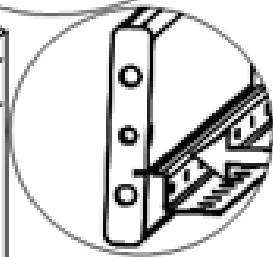
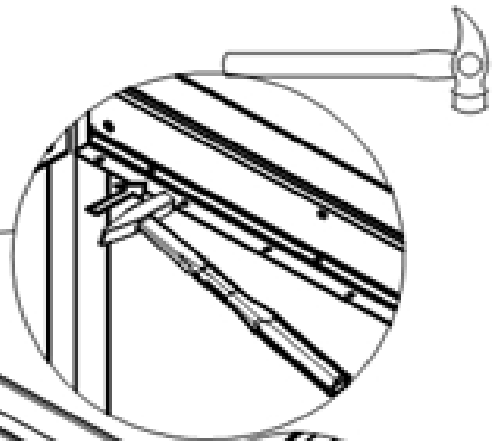
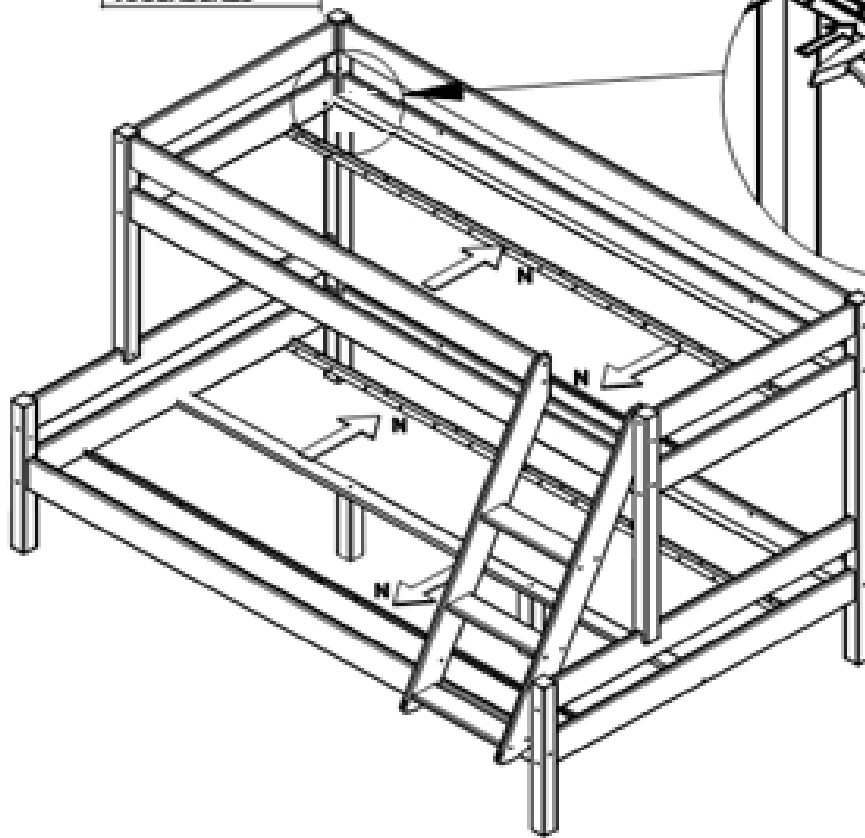
8



9

Nx4

1965x35x20 mm

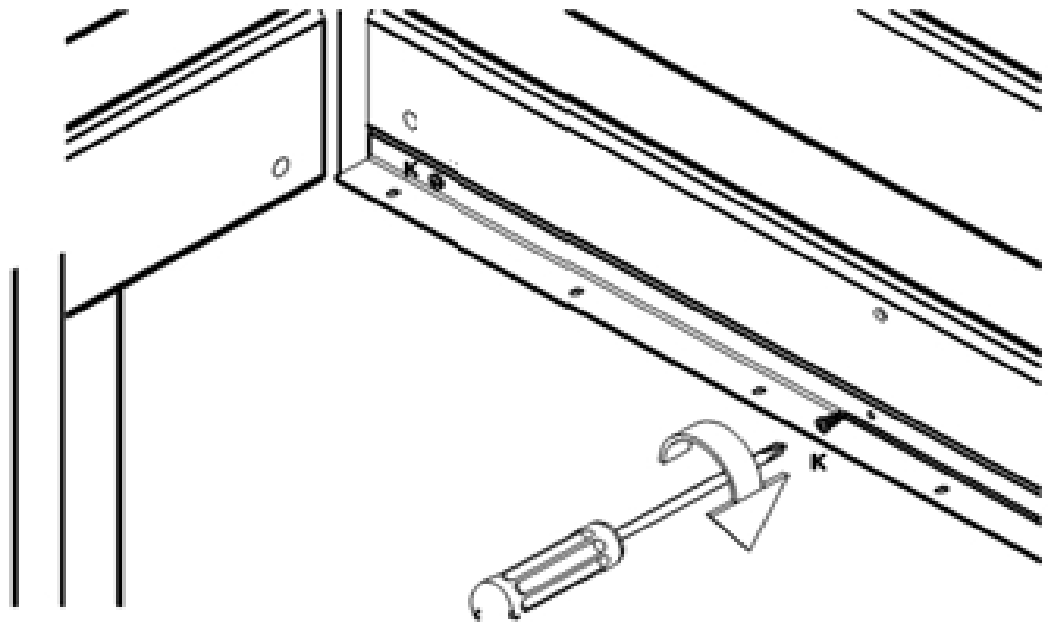
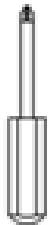


10

Kx32



Ø4,5x15 mm



11

