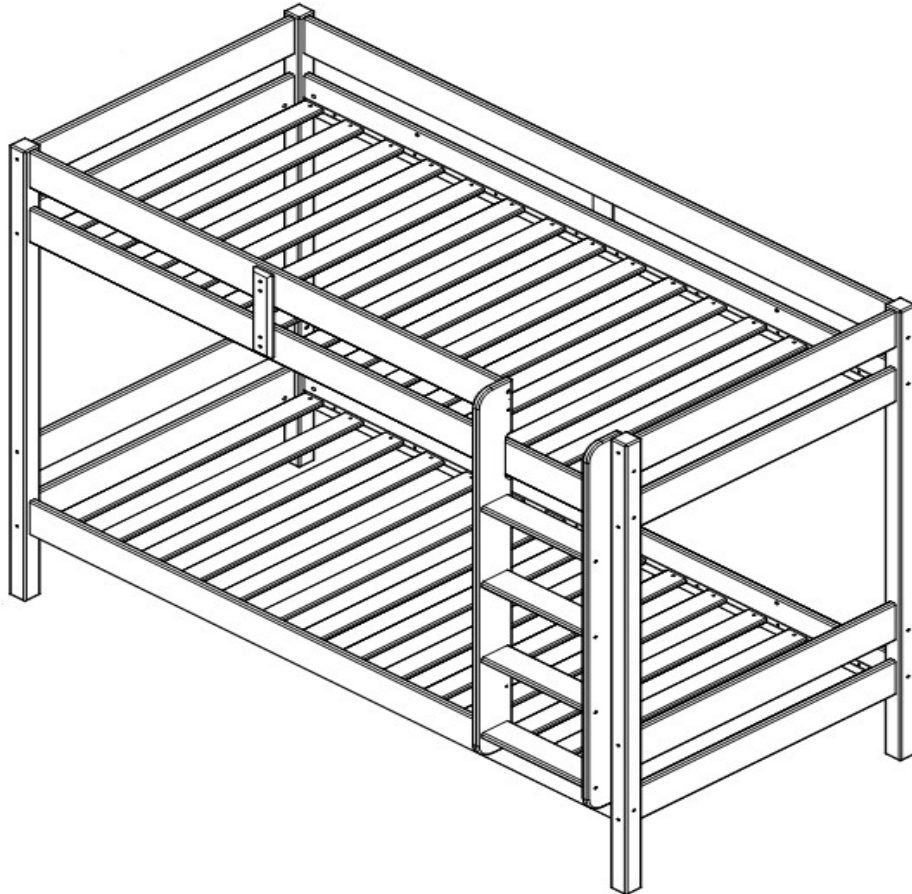


Industry
TRANSILVAN



Pat

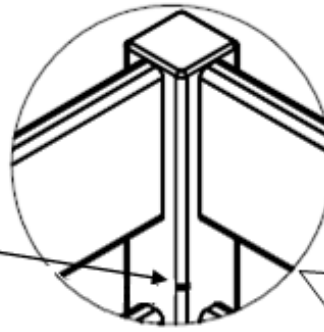
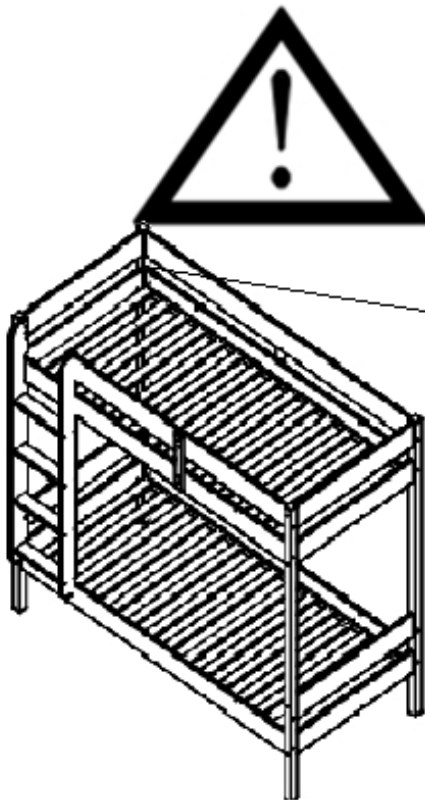
etajat SALLY 90/90

2076 mm x 976 mm x 1550 mm

(2000mmx900mm/2000mmx900mm)

IMPORTANT!

Înălțimea maximă a saltelei



- Grosimea maximă a saltelei: 12 cm. Salteaua nu trebuie să depășească "Semnul de înălțime maximă a saltelei" care se află pe piciorul patului. Vezi desenul.

- Nu permiteți copiilor sub 6 ani să folosească patul supraetajat. (patul de sus)
- Este interzisă folosirea patului supraetajat de mai mult de o persoană.
- Este interzis să se juce sau sări în pat.
- **Important**-A nu se folosi patul dacă are elemente rupte sau lipsă.
- Periodic verificați dacă șuruburile și suruburile sunt bine strânse.
- Totdeauna să folosiți scara pentru a urca sau cobori din patul supraetajat.
- Distanța dintre bariera de siguranță și saltea trebuie să fie mai mare de 16 cm.
- Grosimea maximă a saltelei: 12 cm. Salteaua nu trebuie să depășească "Semnul de înălțime maximă a saltelei" care se află pe piciorul patului. Vezi desen.
- Acest pat a fost proiectat pentru o saltea de dimensiuni: 80 x 200 cm , 80 x 200 cm
- Acest pat a fost proiectat să suporte o greutate maximă de 90 Kg pentru fiecare suprafață de dormit.
- **Important**-Acest pat trebuie să se sprijine de un perete. Dacă nu este posibil, atunci distanța dintre marginea superioară a barierei de siguranță și perete trebuie să fie:
(a) sub 75 mm sau (b) peste 230 mm.
- Bariera de siguranță trebuie să fie permanent și corect montată, la patul supraetajat.
- Șipcele patului (suportul de saltea), trebuie fixate cu șuruburi la ambele capete - va rugăm urmăriți desenele.
- Distanța dintre capetele patului și prima/ ultima șipcă a patului (suportului de saltea), trebuie să fie între 13-24 mm.
- Distanța dintre toate celelalte șipce ale patului trebuie să fie între 61-74 mm.
- **Important**- copiii se pot strangula cu obiecte cum ar fi frânghii, cabluri, curele , panglici sau cordoane atasate sau agățate de patul supraetajat.
- Este necesară ventilarea camerei, pentru a menține un nivel de umiditate redus și pentru a preveni formarea de mușcăi în pat și în jurul acestuia



INSTRUCȚIUNI GENERALE DE FOLOSIRE A PRODUSELOR DE MOBILIER

Pentru a va bucura de investitia dvs. si pentru a o proteja cat mai multi ani, urmati instructiunile de mai jos:

1) Nu lasati lichidele sa interactioneze cu mobilierul.

Orice pata de lichid trebuie stearsa imediat cu o carpa moale si uscata, in directia fibrelor lemnului. Pe suprafetele din piatra, lichidele trebuie sterse imediat cu un prosop de hartie si apoi uscate pentru a evita formarea petelor.

2) Nu lasati mobilierul expus la lumina soarelui, surse de caldura sau umezeala sau sub ferestre deschise.

Expunerea excesiva la soare poate cauza pierderea luciului si degradarea mobilierului. Schimbarile extreme de temperatura si umezeala pot cauza crapaturi si desprinderi ale finisajelor.

3) Nu asezati obiecte din cauciuc sau plastic pe suprafata mobilierului.

Substantele chimice din componenta cauciucului sau plasticului pot intra in reactie cu finisajele mobilierului daca sunt lasate in contact cu acesta mai mult timp. Pentru a evita aparitia urmelor de la aceste obiecte, asezati-le pe o bucata de material textil.

4) Nu asezati obiecte fierbinti pe suprafata mobilierului.

Intotdeauna folositi un platou inainte de a aseza recipientul fierbinte pe mobilier.
















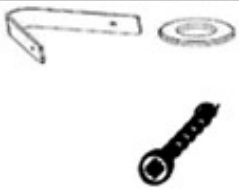
5) Curatati numai cu o carpa curata si moale din material textil.

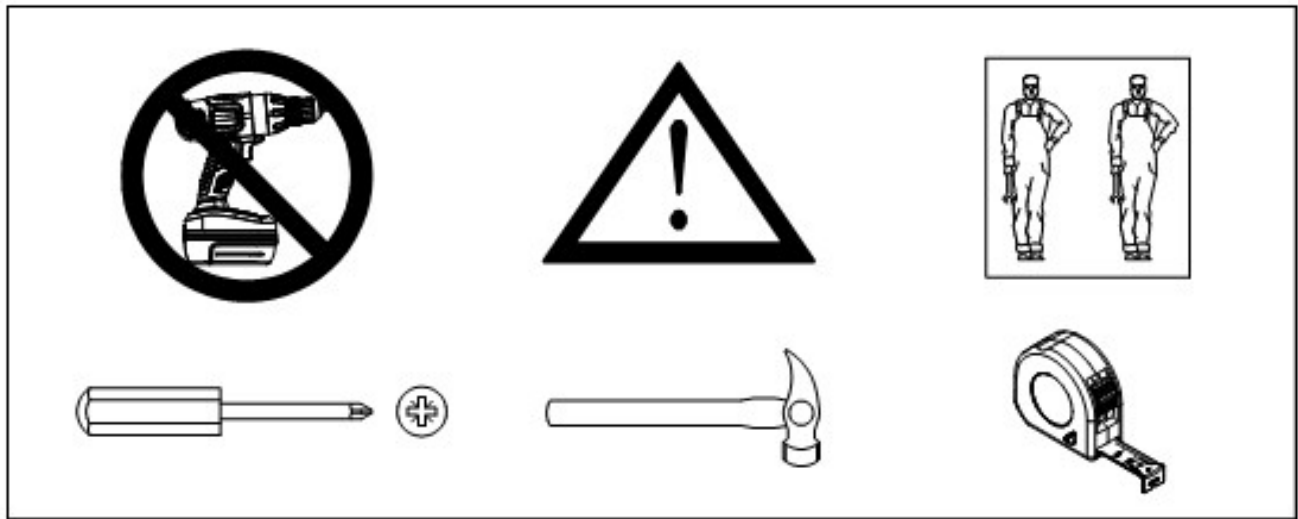
Curatarea in mod frecvent previne formarea zonelor cu abraziune, care in timp pot deteriora finisajele mobilei in timp. Micile zgarieturi sau semne pot fi acoperite cu produse destinate acestui scop. Aceste produse pot fi gasite in magazinele de specialitate sau de bricolaj.

Capacitatea max: 90 kg

Asamblarea produsului este ajutat de instructiunile de mai jos. Citiți cu atenție întregul manual înainte de a începe să montați și/sau să utilizați acest produs. Urmați îndeaproape instructiunile din manual și păstrați-l pentru consultare ulterioară.

IMPORTANT! Este important ca șuruburile de orice tip, cu ajutorul cărora au fost montate produsele, să fie strânse din nou la 2 săptămâni după montare și, apoi, o dată la 3 luni, pentru a se asigura stabilitatea de-a lungul duratei de viață a produsului.

Ax56  $\text{\O}10 \times 40$	Bx16  $M6 \times 90$	Cx16  $M6 \times 10 \times 14$	Dx11  $6,3 \times 90$	Ex1  $6,3 \times 50$
Fx1  $M6 \times 65$	Gx1  $\text{\O}8 \times 15$	Hx8  $\text{\O}4,5 \times 30$	Jx1  4mm hex	Kx32  $\text{\O}4,5 \times 15$
Lx60  $M4 \times 7$	 $M4 \times 5 \times 15$	Nx4  $1965 \times 35 \times 20$	Px16  $\text{\O}7 \times 70$	Rx3  $\text{\O}4,5 \times 50$
 2X SIG				



3/1



27 4x 1970x118x20 mm



28 1x 1970x128x20 mm



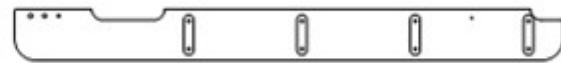
29 1x 1580x128x20 mm



14 4x 358x90x20 mm



45 1x 1260x118x20 mm



44 1x 1260x118x20 mm



40 2x 290x65x15 mm

3/2



42 2x 1550x53x53 mm



43 2x 1550x53x53 mm



32 4x 870x118x20 mm

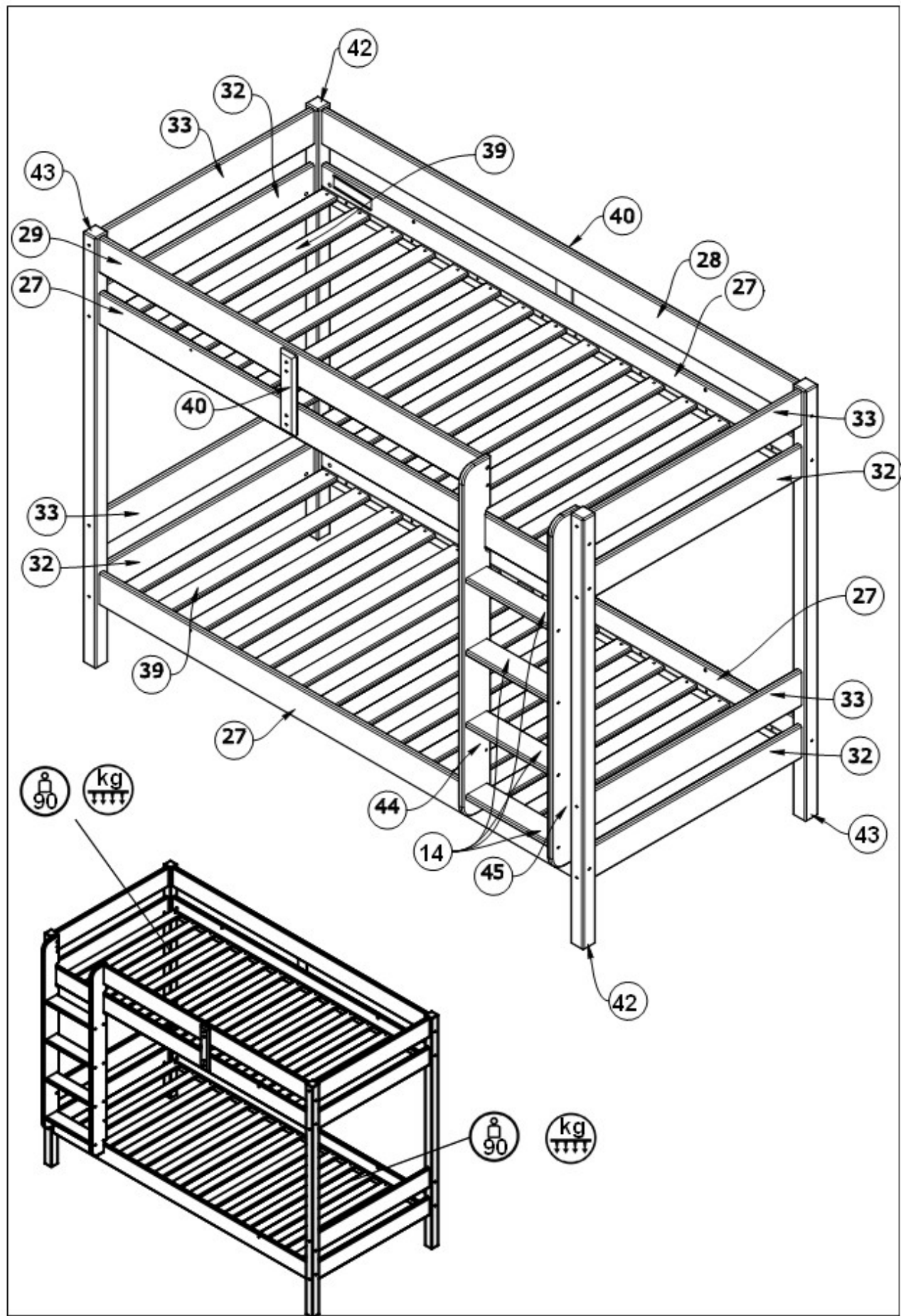


33 4x 870x128x20 mm

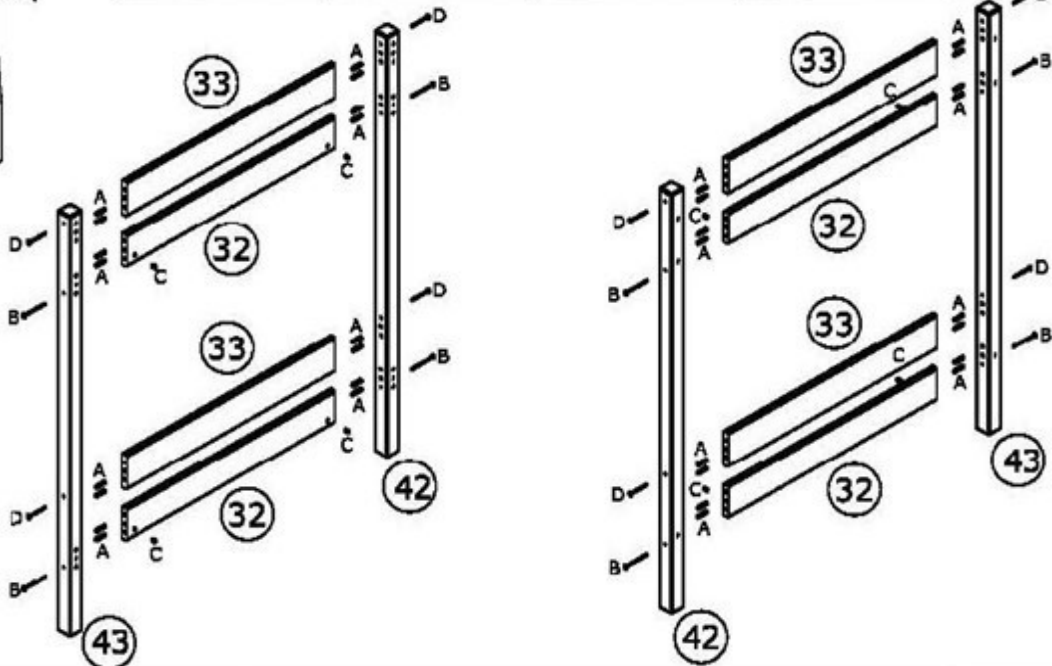
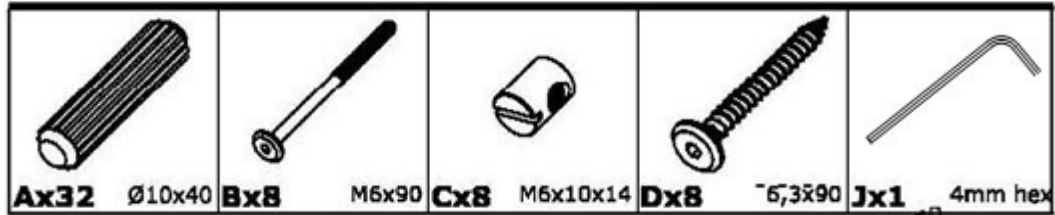
3/3



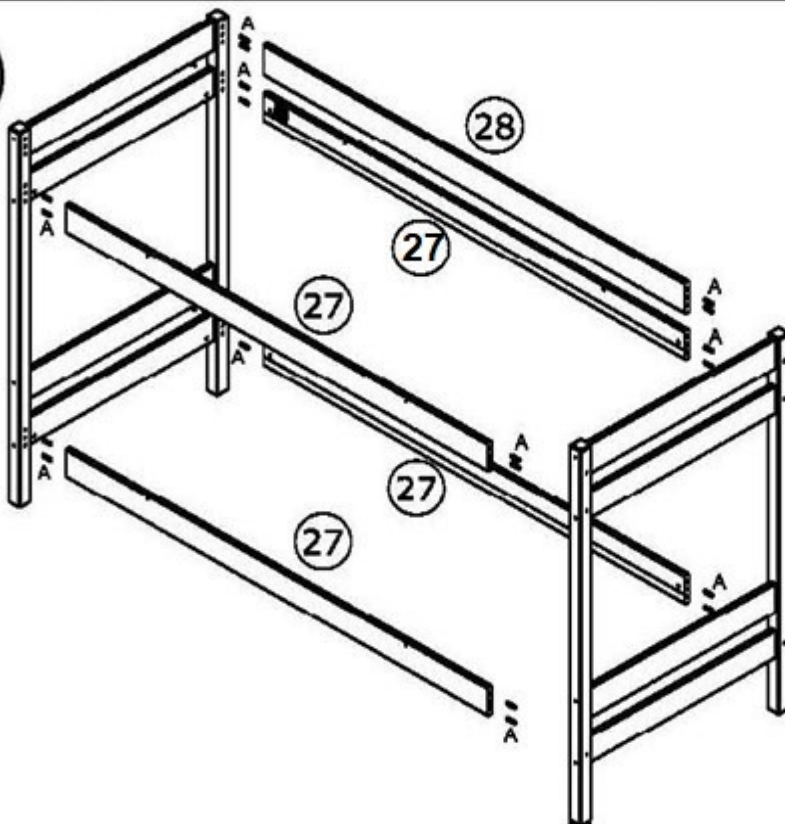
39 30x 896x66x15 mm



1



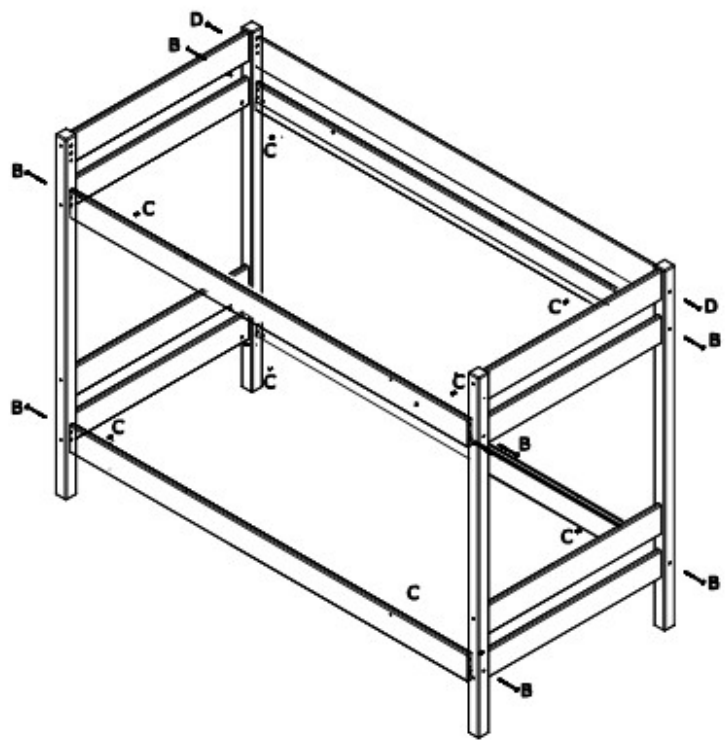
2



Ax20 Ø10x40



3



Bx8 M6x90



Cx8 M6x10x14

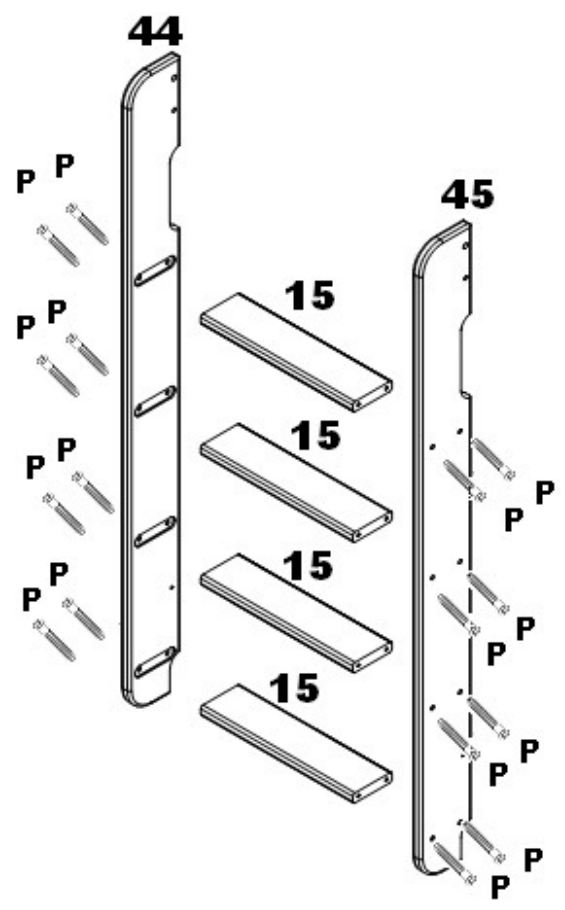


Dx2 8,3x90



Jx1 4mm hex

4









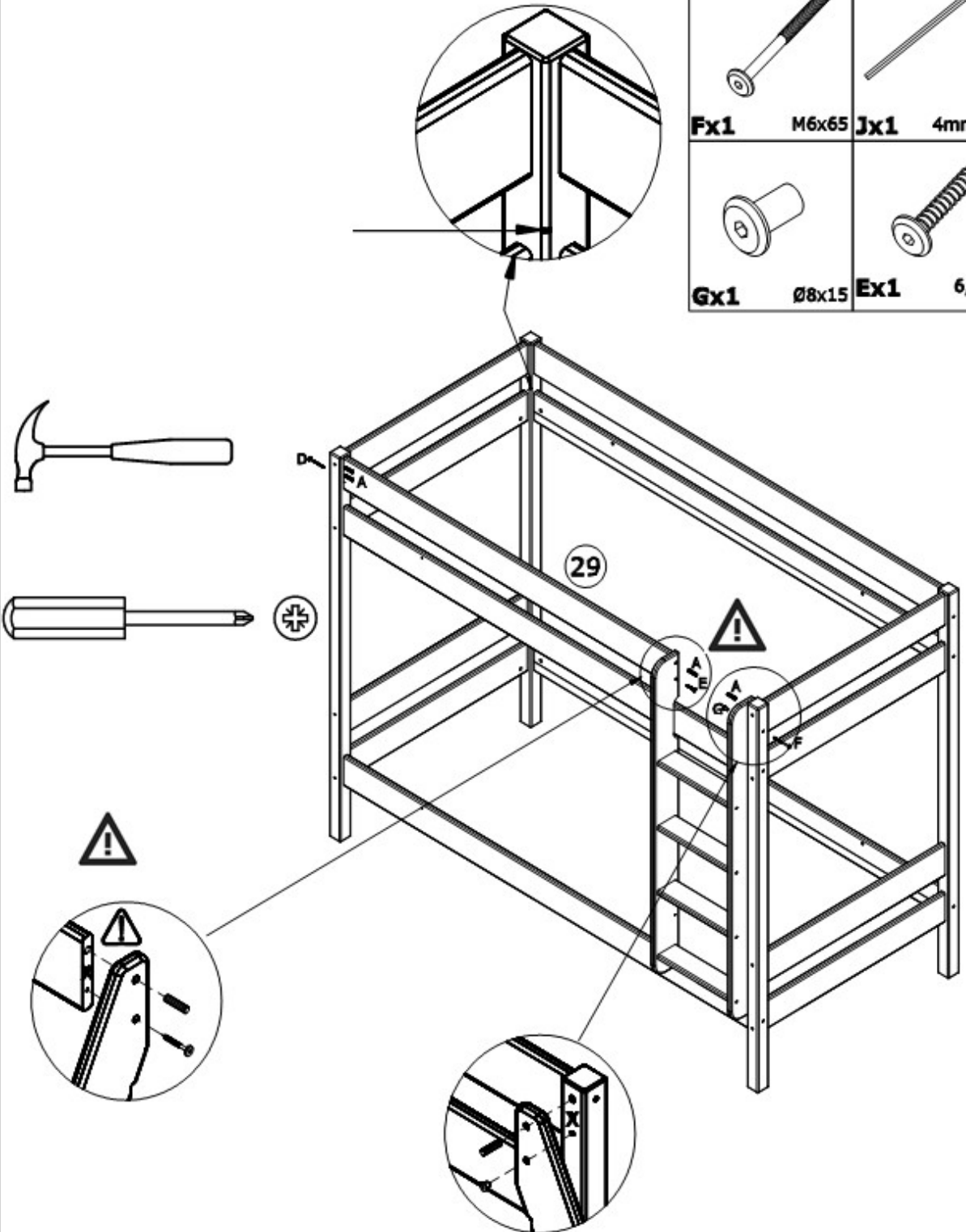
Px16 Ø7x70



Jx1 4mm hex

5

 Ax 4 Ø10x40	 Dx1 6,3x90
 Fx1 M6x65	 Jx1 4mm hex
 Gx1 Ø8x15	 Ex1 6,3x50



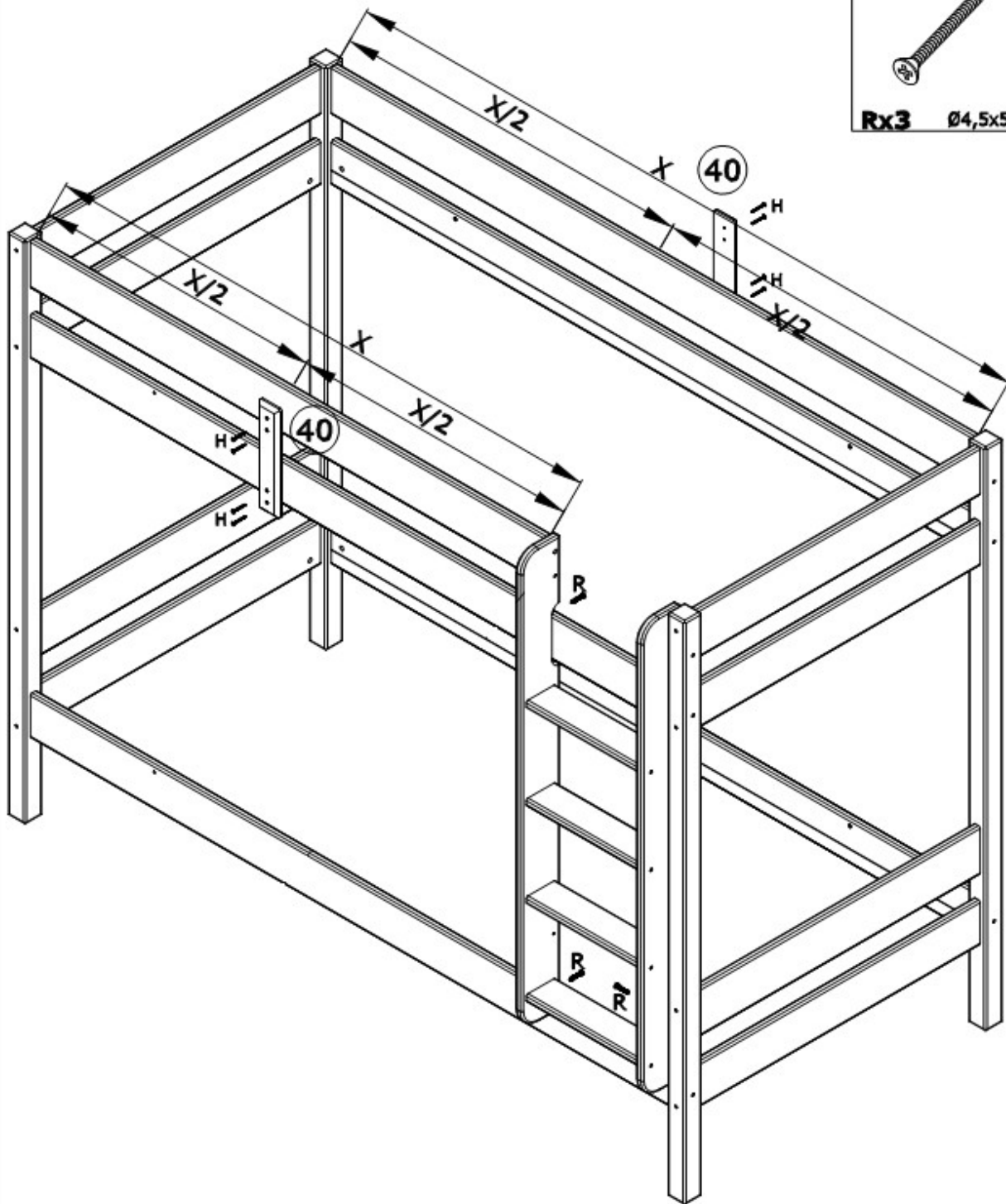
6



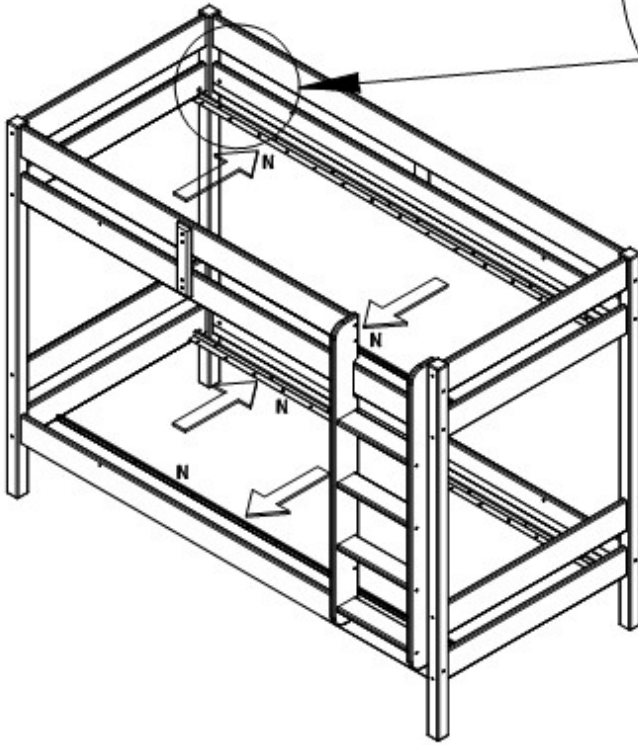
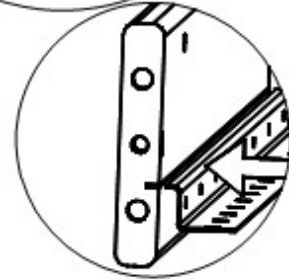
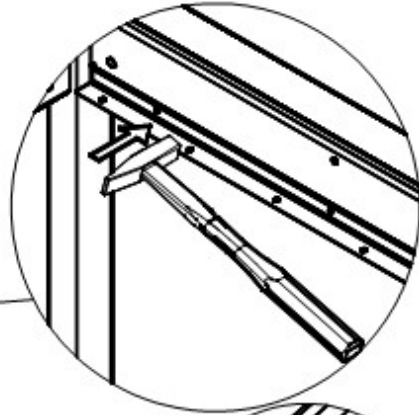
Hx8 Ø4,5x30



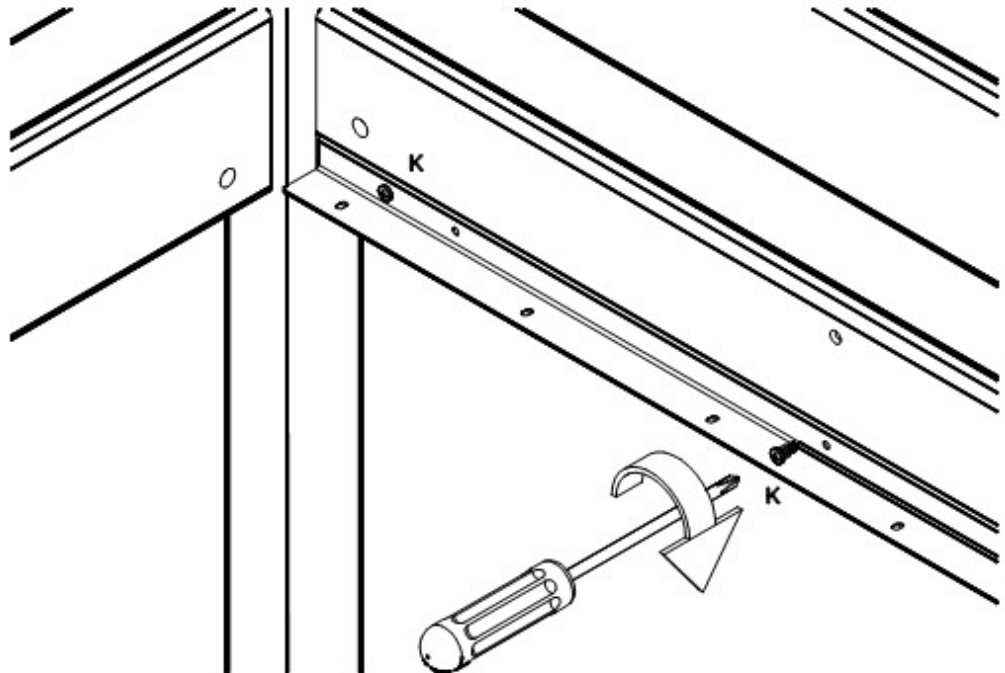
Rx3 Ø4,5x50



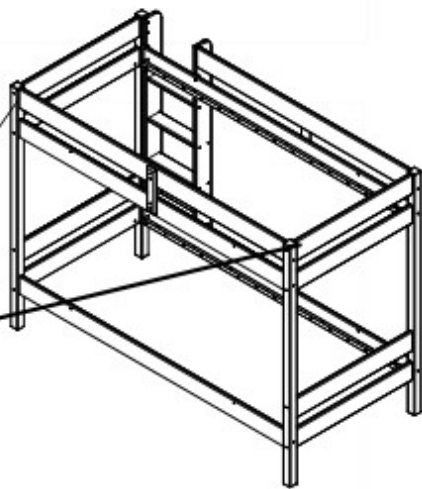
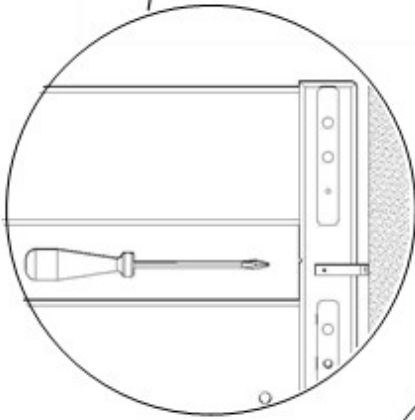
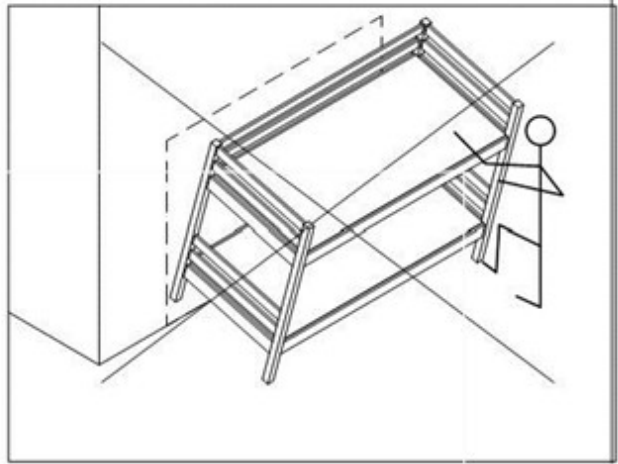
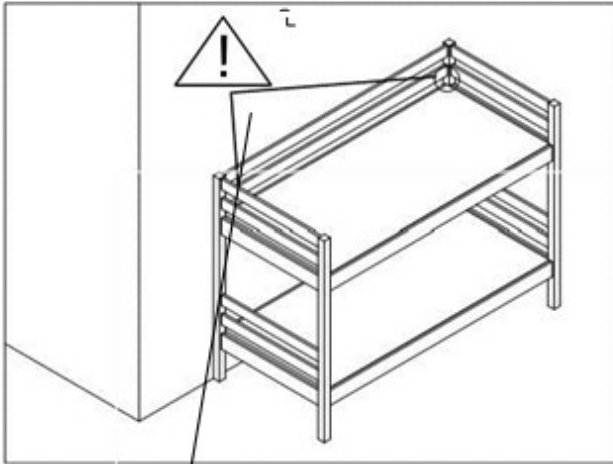
7



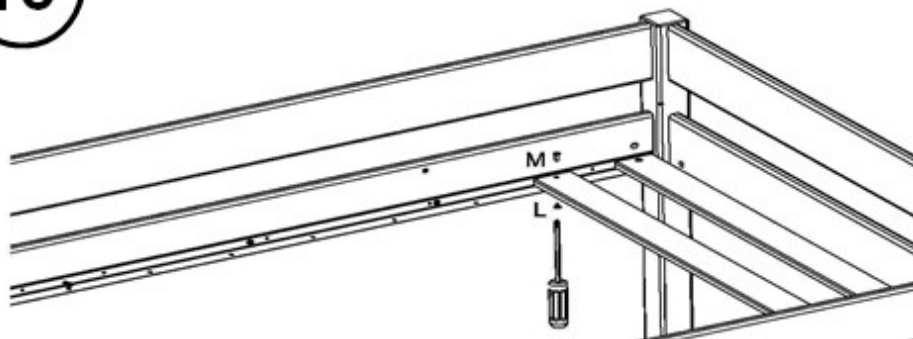
8



9



10



M4x7



M4x5x15

